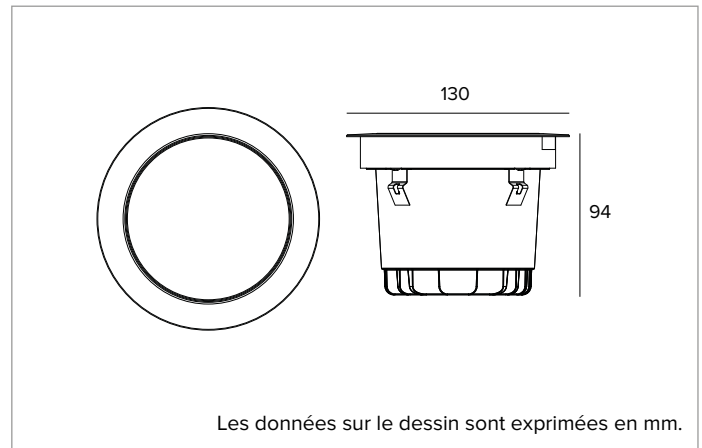


## E025FLL840ASS | Keplero Quantum 130

### Projecteur professionnel encastrable avec unité optique fixe



	4000K	H(m)	D(m)	Emax(lx)		
	Ra80		33°			
Fixture Power	13W	1	0.59	4063		
Source Flux	2053lm	2	1.18	1016		
Fixture Flux	1357lm	3	1.77	451		
Efficacy	103lm/W	4	2.36	254		
TS2038	Imax=1979cd/klm	Imax	4063cd	5	2.95	163



#### SOURCE

LED Chip on Board haute efficacité. Températures de couleur 4000K (Ra80).

**La classe d'efficacité énergétique du produit : B**

**Puissance nominale : 12W**

**Flux nominal : 2053lm**

**Indice de rendu des couleurs : 80**

**Rf : 81**

**Rg : 97**

**CCT nominale : 4000K**

#### CARACTÉRISTIQUES DE L'ÉCLAIRAGE

Lentille en PMMA de degré optique et filtre holographique diffuseur.

**Optique : LENTILLE**

**Ouverture du faisceau : FL**

**Rendement optique : 66%**

**Flux appareil : 1357lm**

**Efficacité lumineuse : 103lm/W**

**Sécurité photobiologique : Conforme au groupe RG1 (Risque faible)**

#### CARACTÉRISTIQUES MÉCANIQUES

Corps en aluminium moulé sous pression avec 2 couches de protection : cataphorèse et revêtement peinture noire. Anneau de finition ultraplat avec bord évasé en acier inoxydable (AISI 316) brossé (finition naturelle). Verre antiglisse pour les aires piétonnes publiques.

**Couleur et finition : Acier Inoxydable/Brosse'**

**Version : VERRE ANTIDÉRAPANT**

**Degré de protection : IP66,IP67,IP68**

**Résistance mécanique : IK10**

#### CARACTÉRISTIQUES ÉLECTRIQUES

Alimentation 24Vdc. Driver distant ON-OFF ou DALI2 à commander séparément. Précâblé avec un câble de 1,5m 2x0,5mm<sup>2</sup>. Système de contrôle Casambi disponible au moyen d'un accessoire (uniquement pour les produits avec driver DALI2).

**Puissance installée : 13W**

**Alimentation : 24Vdc**

**Classe d'isolation : CLASSE 3**

**Driver inclus : NON**

**Classe F : OUI**

**Température ambiante : -25°C / +35°C**

#### INSTALLATION

Installation au sol au moyen d'un boîtier en nylon renforcé, à commander séparément. Le pot est pré-équipé pour installer l'appareil avec l'anneau affleurant ou bien en saillie. Résiste à une charge statique de 20kN. Installation mur/plafond au moyen de systèmes de fixation accessoires.

#### NOTES

IP68 : l'appareil ne peut pas être installé sous l'eau de façon permanente, mais il peut tout de même supporter une immersion temporaire accidentelle à 1,5 mètres de profondeur (max.1h). Toutes les versions du Keplero Quantum 130 répondent aux exigences de la norme EN 60598-2-13 en matière d'accès carrossable et de praticabilité piétonne. Il adopte la solution technique "Waterblock Smart" qui prévoit le résinage des câbles de branchement, ce qui limite le risque de remontée de l'humidité vers l'appareil. Mise en service du système de contrôle par APP gratuit ; l'intervention d'un technicien spécialisé peut faire l'objet d'un devis sur demande.

#### GARANTIE

5 années.

#### MISE EN GARDE

Luminaire conçu pour l'élimination/recyclage en fin de vie. Source lumineuse (LED uniquement) remplaçable par un professionnel. Boîtier de commande non remplaçable.

En raison de l'évolution technologique des composants électroniques, les données indiquées peuvent subir des mises à jour ; il faut donc demander confirmation à la commande.

Le flux lumineux et la puissance électrique présentent des tolérances de +/-10% par rapport à la valeur indiquée. tq +25°C (CIE 121).

Nous réservons le droit d'apporter des modifications techniques.

Targetti Sankey S.r.l.  
Via Pratese, 164  
50145 Firenze - Italy  
Tel: +39 055 37911  
targetti.com  
targetti@targetti.com

CCIAA Firenze  
Share Capital:  
€ 500.000,00  
VAT N. (IT):  
01537660480  
R.E.A: FI-275656

**TARGETTI**

## E025FLL840ASS | Keplero Quantum 130

### Projecteur professionnel encastrable avec unité optique fixe

#### Codes relatifs

##### Pot d'encastrement



L mm	H mm	P mm	Code
317	125	317	<b>A121</b>

Boîtier d'encastrement en nylon renforcé.

Le boîtier d'encastrement est prévu pour l'installation de l'appareil avec anneau saillant.

Complet avec élément de couverture pour la protection du logement encastré pendant le coulage du béton.

AxB 317x317 H. 125



L mm	H mm	P mm	Couleur	Code
317	127	317		<b>A122SS</b>

Boîtier d'encastrement en nylon renforcé.

Le boîtier d'encastrement est prévu pour l'installation de l'appareil avec anneau affleurant.

Complet avec élément de couverture pour la protection du logement encastré pendant le coulage du béton.

AxB 317x317 H. 127

##### Système de fixation



Code

**A123**

Kit de ressorts en acier pour installations murales et au plafond.

##### Alimentation

Dimensions LxHxP mm	Puissance	Alimentation	Sortie en tension	IP	Code
171x37x62	60W MAX	220-240Vac	24Vdc	IP67	<b>A134EL</b>
228x39x68	150W MAX	220-240Vac	24Vdc	IP67	<b>A137EL</b>

Alimentation électronique ON-OFF.

Dimensions LxHxP mm	Puissance	Alimentation	Sortie en tension	IP	Code
150x35x53	60W MAX	220-240Vac	24Vdc	IP67	<b>A134D2</b>
191x38x63	120W MAX	220-240Vac	24Vdc	IP67	<b>A136D2</b>

Alimentation DALI2.

#### Accessoires

##### Connecteur



Code

**1E2493**

Boîtier de connexion linéaire IP68.

4 pôles, de section max 2,5mm<sup>2</sup>.

Diamètre du câble de 7 à 12mm.



Code

**1E2494**

Boîtier de connexion multiple IP68.

1 IN - 3 OUT 4 pôles, de section max 2,5mm<sup>2</sup>.

Diamètre du câble de 6 à 12mm.

En raison de l'évolution technologique des composants électroniques, les données indiquées peuvent subir des mises à jour ; il faut donc demander confirmation à la commande.

Le flux lumineux et la puissance électrique présentent des tolérances de +/-10% par rapport à la valeur indiquée. tq +25°C (CIE 121).

Nous réservons le droit d'apporter des modifications techniques.

Targetti Sankey S.r.l.  
Via Pratese, 164  
50145 Firenze - Italy  
Tel: +39 055 37911  
targetti.com  
targetti@targetti.com

CCIAA Firenze  
Share Capital:  
€ 500.000,00  
VAT N. (IT):  
01537660480  
R.E.A: FI-275656

**TARGETTI**

## E025FLL840ASS | Keplero Quantum 130

Projecteur professionnel encastrable avec unité optique fixe

### Outil



Code

**1E3305**

Clé de serrage pour le jeu de connecteurs.

*En raison de l'évolution technologique des composants électroniques, les données indiquées peuvent subir des mises à jour ; il faut donc demander confirmation à la commande.*

*Le flux lumineux et la puissance électrique présentent des tolérances de +/-10% par rapport à la valeur indiquée. tq +25°C (CIE 121).*

*Nous réservons le droit d'apporter des modifications techniques.*

Targetti Sankey S.r.l.  
Via Pratese, 164  
50145 Firenze - Italy  
Tel: +39 055 37911  
targetti.com  
targetti@targetti.com

CCIAA Firenze  
Share Capital:  
€ 500.000,00  
VAT N. (IT):  
01537660480  
R.E.A: FI-275656

**TARGETTI**